

HT 系列产品控制器 用户手册

文件版本：Ver1.0



目录

产品功能特点	3
1. 快速使用	4
1.1. 测试硬件准备	4
1.2. 简单使用	4
1.2.1 手机 APP 下载	4
1.2.2 手机 APP 注册	5
1.2.3 设备的解除与绑定	5
1.2.4 设备的基本操作	6
2. 功能介绍	7
2.1 概要	7
2.2 基本实现	7
2.3 工作原理	8
3. 产品选型	9
3.1 选型表	9
4. 硬件接线	10
4.1 电源连接	10
4.2 继电器连接	10
5. 设备功能	15
5.1 继电器参数设置	15
5.1.1 关于二级逻辑时间	15
5.1.2 一级逻辑模式	16
5.1.3 二级逻辑模式	16
5.2 开关量参数设置	17
5.3 报警功能	17
6. 常用功能	19
6.1 点动功能	19
6.2 互锁功能	19
6.3 远程联动（开关量点对点）	20
文档历史记录	21

产品功能特点

- 支持多路继电器输出，部分产品有多路开关量采集；
- 采用 Modbus RTU 协议数据处理；
- 支持连接私有云；
- 支持硬件看门狗，具有高度的可靠性；
- 支持安卓/苹果手机 APP、电脑 WEB 端等多种系统远程操作；
- 支持继电器输出定时、延时的设定；
- 支持摄像头接入，实时直播；
- 支持设备分享，多名用户同时监控；
- 支持历史数据的查询和查看

1. 快速使用

本章主要针对 HT 系列产品的快速入门进行了介绍，建议用户系统的阅读本章并按照指示操作一遍，将会对本产品有一个系统的认识，用户也可以根据需要选择章节进行阅读。针对特定的细节和说明，请参考后续章节。

1.1. 测试硬件准备

本次测试需要准备 HT 系列产品一台，12V（或者 24V）电源一个，路由器一台（可上网），硬件示意图如下：

注：设备出厂为动态 IP，需链接可上网的路由器进行测试。链接交换机或者光猫可能会出现无法分配 IP 的情况。



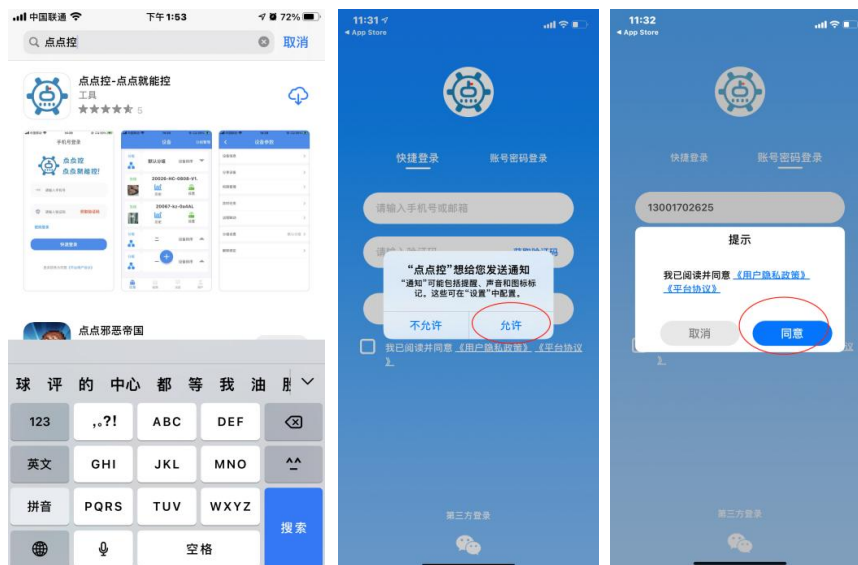
- ①在断电情况下给设备接上配套网线。
- ②用配套的电源适配器给 HT 控制器供电。

1.2. 简单使用

1.2.1 手机 APP 下载

手机应用市场或者苹果商店搜索“点点控”下载并安装。

下载安装完成后点击打开，运行 APP 即可，**选择允许推送**，然后您可以仔细阅读我们的《服务协议和隐私政策》，来决定是否同意该条款。



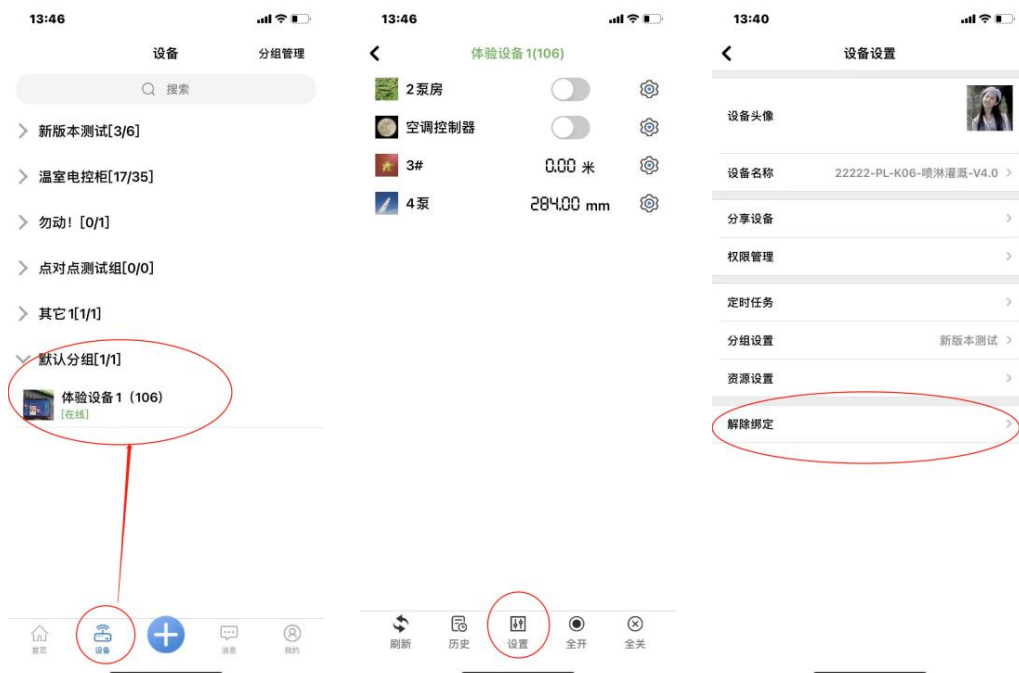
1.2.2 手机 APP 注册

新用户启动 APP 之后，填写手机号或者邮箱账号，收到验证码后填写，点击确认，即可登录，同时也默认注册成功。

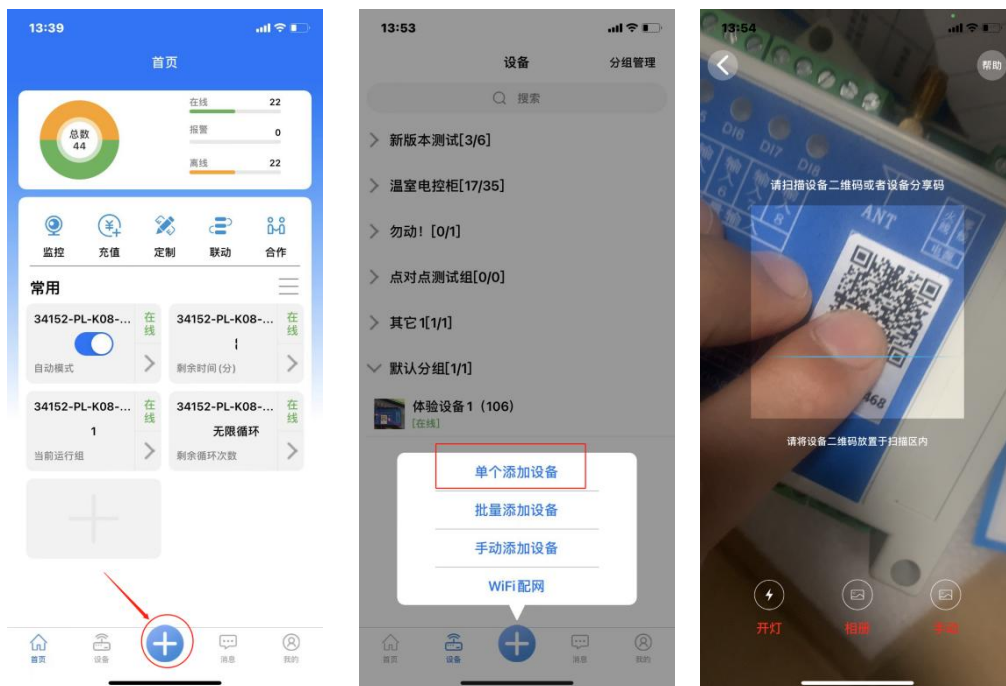


1.2.3 设备的解除与绑定

注册完成之后进入软件界面会看到系统中的默认分组中的测试设备，这是系统自动分配所有用户的**体验设备**，用户可以点击设备，然后进入设备设置界面，在此界面用户可以选择解除绑定测试设备。

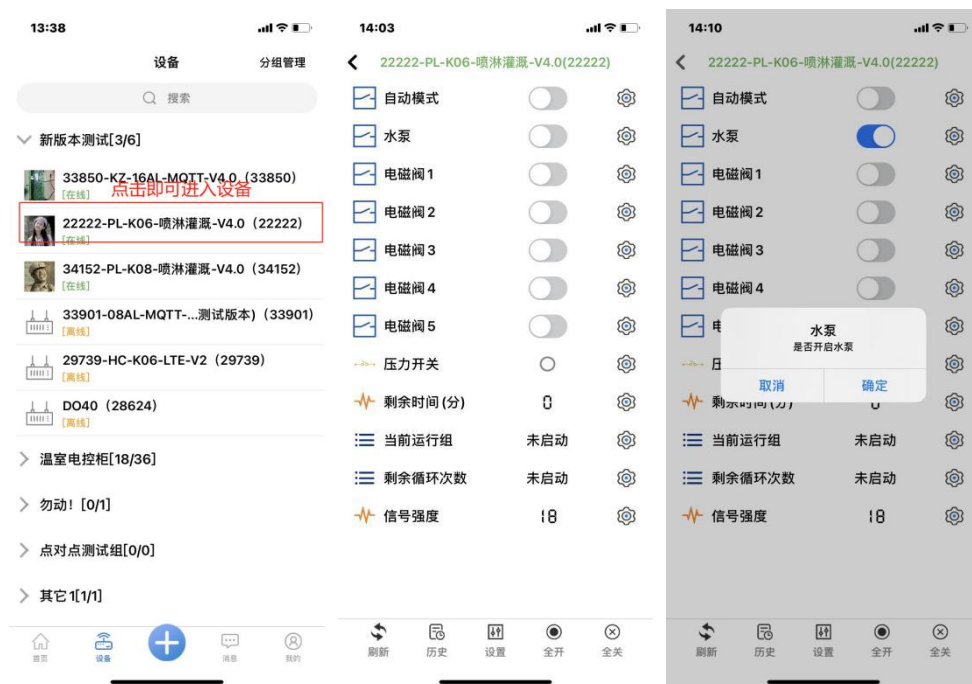


点击 APP 下方的蓝色的“+”即可扫码添加您购买设备上面的二维码，绑定成功，实现远程控制。



1.2.4 设备的基本操作

点击设备左侧图标处，即可进入设备资源界面，可以对设备进行操作，如图所示：



2. 功能介绍

2.1 概要

HT 系列产品是我公司开发的多规格 DI 采集/DO 输出（继电器输出）,支持点点控 APP 远程控制的网络 IO 设备。

HT 系列产品控制器可以广泛应用于养殖场、农业大棚、物联网终端、水利、电力、燃气采集和控制等应用场景，它特有的逻辑控制功能可以方便地实现自动上水、施肥、启停阀门等功能，是小型自动控制场景的理想设备。

2.2 基本实现



2.3 工作原理

控制器通电并且联网后，与云平台建立网络链接；

手机 APP 则与云平台建立通讯产生信息交互；

通过 APP 操作开关或者查看数据时，指令先到达云平台；

云平台将相关指令下发控制器，控制器返回相关数据到云平台进而显示在 APP；

因此：控制器的控制与距离无关，与是否有网络有关；

控制器的响应速度与网络状况、网络速度有关。

3. 产品选型

3.1 选型表

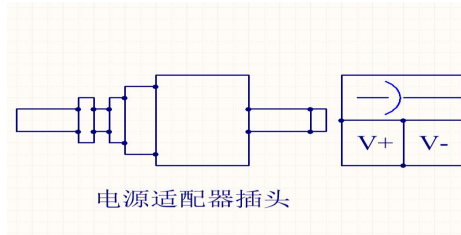
名称	型号	开关量 输入	继电器 输出	通讯 方式	供电范围	外壳材质	产品尺寸
2路网络 控制器	HT-K02	2	2	网口	12-60VDC	ABS 塑料	90*90*40mm
4路网络 控制器	HT-K04	4	4	网口	12-60VDC	ABS 塑料	115*90*40mm
6路网络 控制器	HT-K06	6	6	网口	12-60VDC	ABS 塑料	145*90*40mm
8路网络 控制器	HT-K08	8	8	网口	12-60VDC	ABS 塑料	145*90*40mm
12路网络 控制器	HT-K12	0	12	网口	12-60VDC	ABS 塑料	175*90*40mm
8路网络 控制器	HT-BK08	0	8	网口	12-60VDC	ABS 塑料	145*90*40mm

4. 硬件接线

4.1 电源连接

控制器支持 12-60V 工作电压（典型值：DC12V、DC24V）

控制器使用电源适配直接供电，圆头插座规格为 5.5*2.1cm，内正外负。



在电源线正常连接后，HT 系列产品控制器的 **POW** 灯亮起，为红色；
Work 灯在通电 5 秒后闪烁，为绿色；
LINK 灯为联网指示灯，联网成功后为蓝色常亮。
 部分型号有橙色指示灯，暂时未使用。

4.2 继电器连接

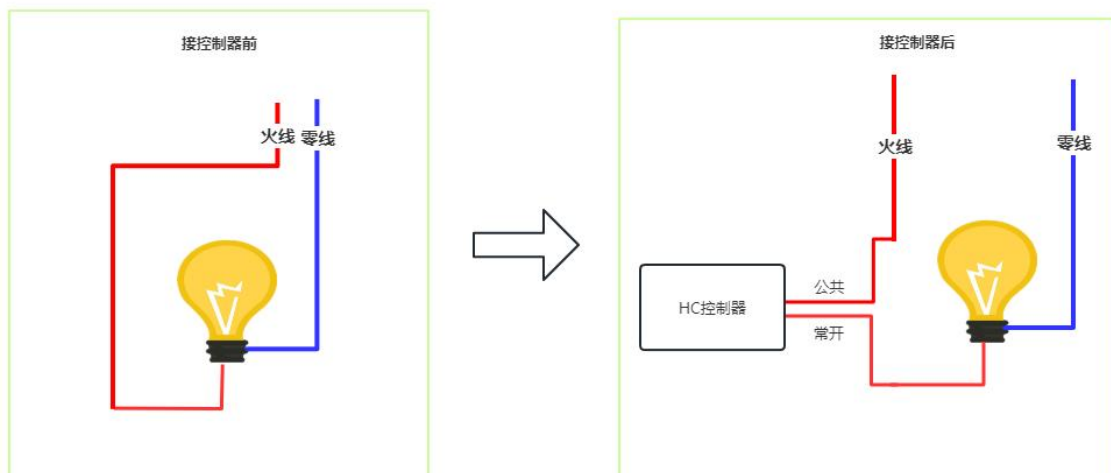
HT 系列产品控制器共有多路继电器输出接口，每组继电器有 3 个接线端子，分别为常开端口、公共端口、常闭端口。

最大工作电流：7A

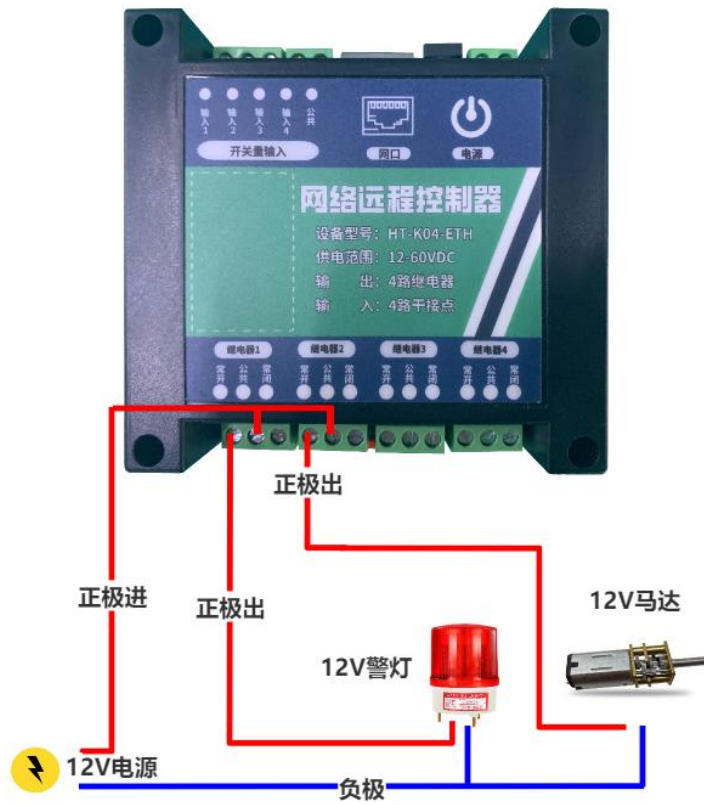
最大切换电流：10A

常用接线：

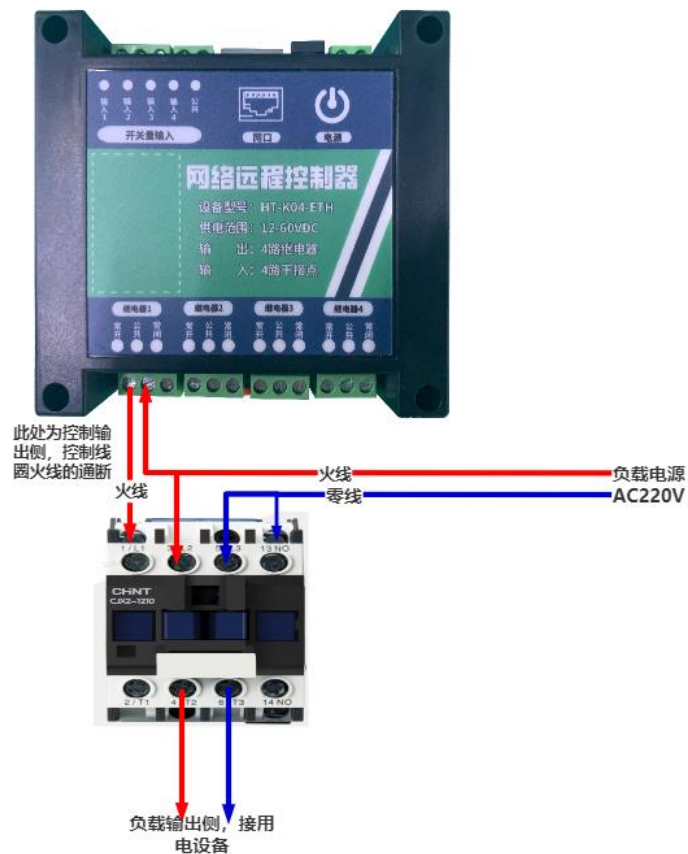
下图为一般继电器控火接线示意图，即将火线两端分别接到我们控制器的常开点和公共点，即可实现远程控制火线通断，以此实现设备的开关控制。



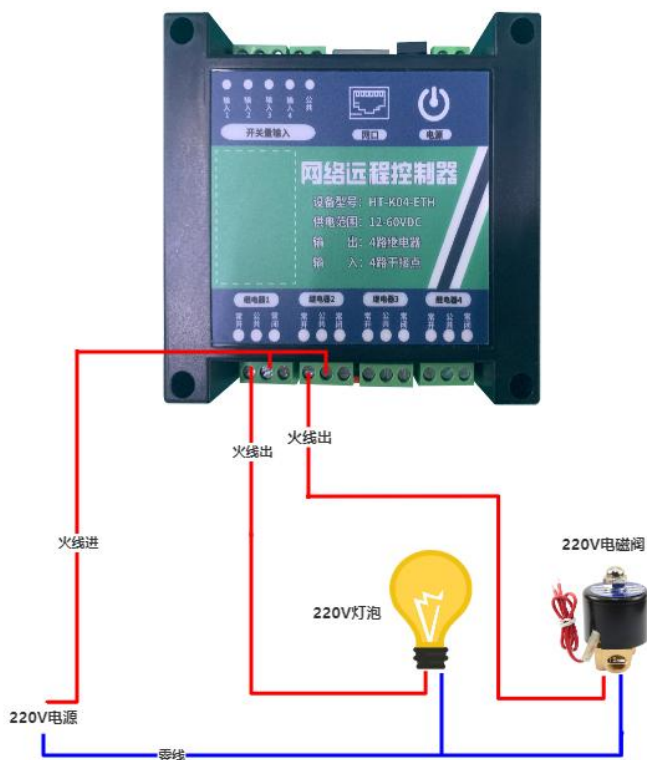
下图为用其中两路通道控制 12V 警灯、12V 马达：



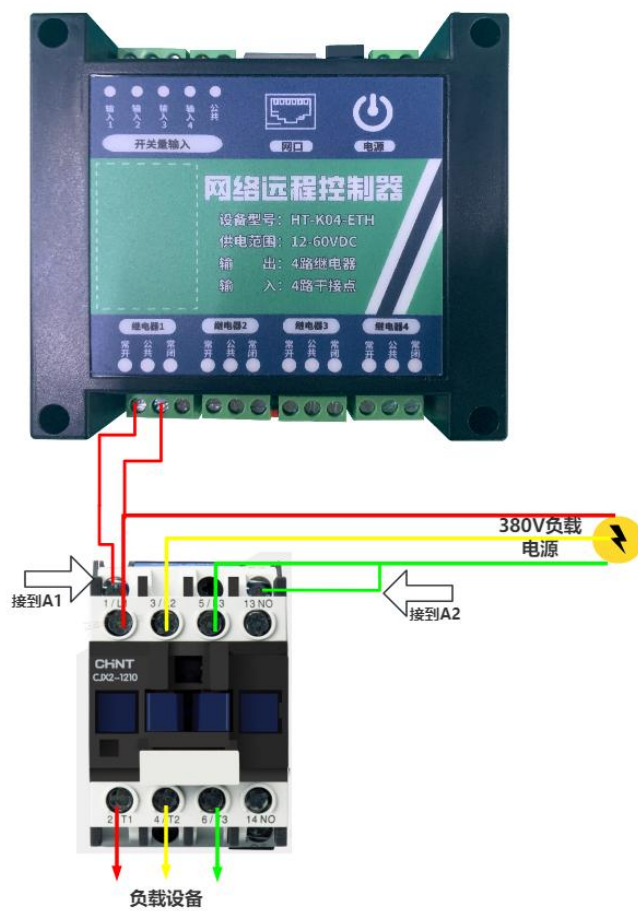
下图为用一路通道控制 220V 线圈的交流接触器并带 220V 负载：



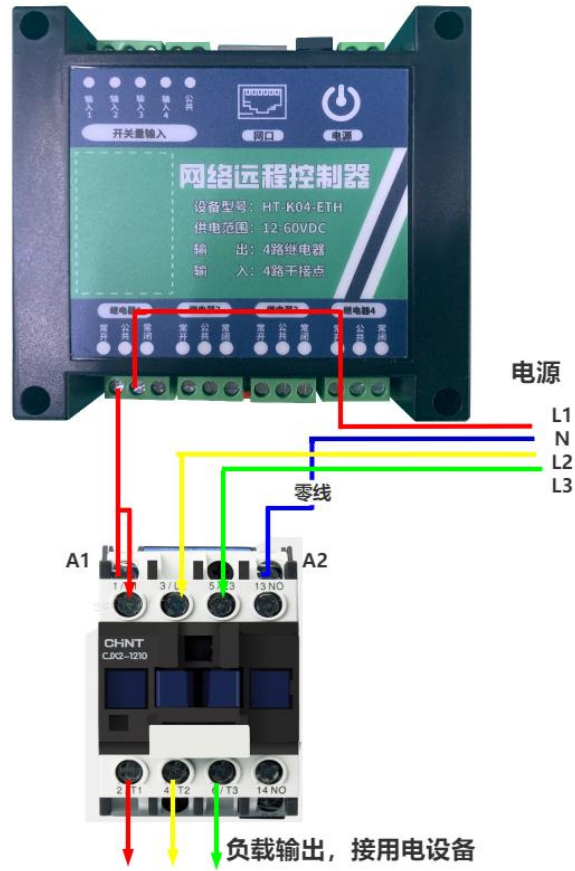
下图为用其中两路通道控制 220V 灯泡、220V 电磁阀：



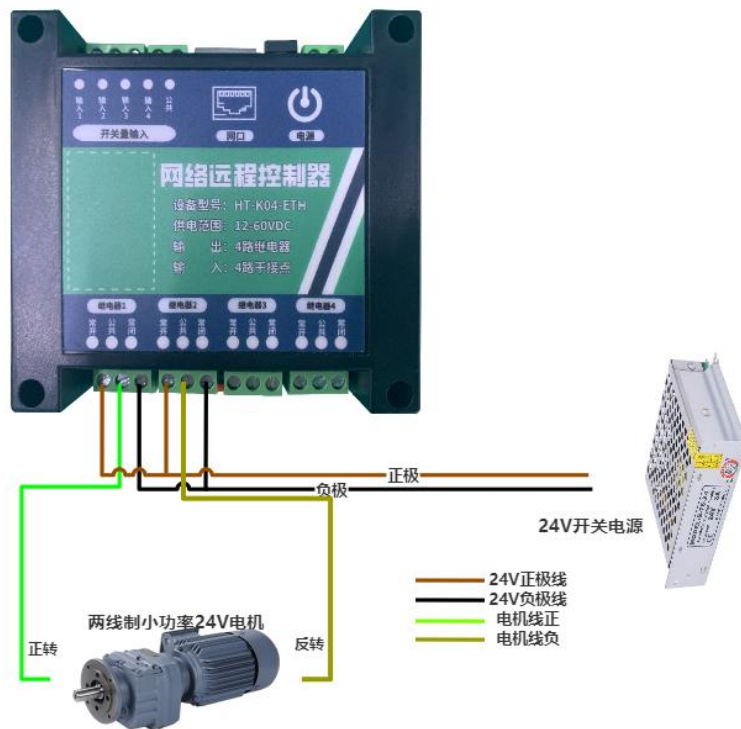
下图为用一路通道控制 380V 线圈的交流接触器并带 380V 负载：



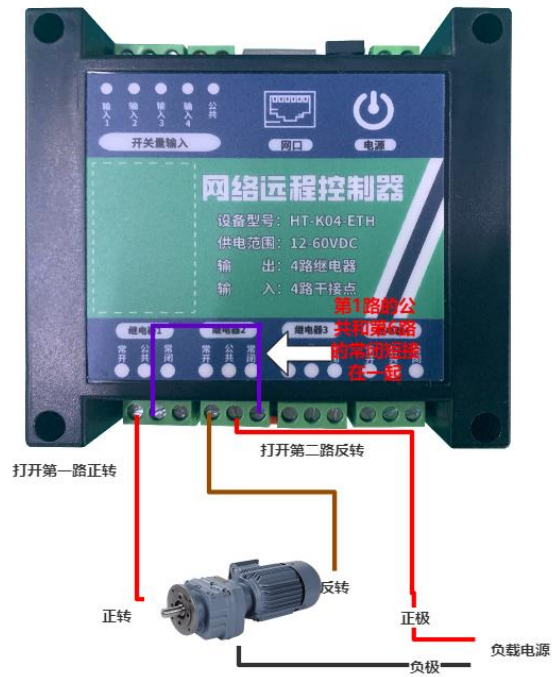
下图为用一路通道控制 220V 线圈的交流接触器并带 380V 负载：



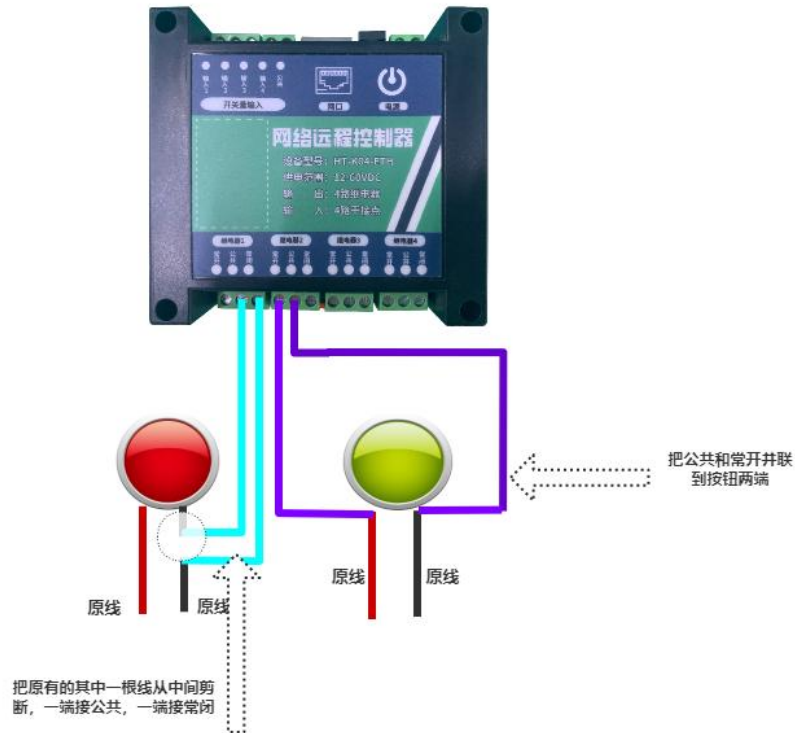
下图为用两路通道控制两线制电机正反转，第五路打开是正转，第六路打开是反转，同时打开或者关闭电机不转：



下图为用两路通道控制三线制电机正反转，第一路打开是正转，第二路打开是反转，同时打开或者关闭电机不转：



下图为用两路通道控制启动柜的启动和停止按钮（适用于点动自保持线路），第一路常开点和公共点并联接入启动按钮，第二路常闭点和公共点串联接入停止按钮



5. 设备功能

5.1 继电器参数设置

右侧参数列表中，可以点击参数列表中的图标进入参数设置界面。



继电器参数设置界面中，可以对继电器名称、资源图片、一级逻辑模式、二级逻辑模式、二级逻辑开启时间（*0.1s）、二级逻辑关闭时间、报警模式等进行设置。

其中：

二级逻辑组，当使用的二级逻辑为互锁输出或者是输出跟随时，同一个逻辑组才能生效，且分组为 0 时，为无效分组。

5.1.1 关于二级逻辑时间

注：二级逻辑时间与二级逻辑无直接联系，逻辑时间只要赋值就生效！

①二级逻辑开启时间（*0.1s）：此处的时间是以 0.1 秒为单位，赋值范围为 0~65535，当赋值为非 0 的一个数值 n 后，则表示继电器通道开启的时间为 $(n*0.1)$ 秒，赋值后在任何逻辑模式下均有效；当赋值为 0 时则表示继电器通道会一直开启。

注意：需要点动功能时，只需要在此处设置一个非 0 数值即可，比如 10。

②二级逻辑关闭时间（*0.1s）：此处的时间是以 0.1 秒为单位，赋值范围为 0~65535，当赋值为非 0 的一个数值 n 后，则表示继电器通道需要等待 $(n*0.1)$ 秒后再开启（相当于启动前延时时间），赋值后在任何逻辑模式下均有效；当赋值为 0 时则表示继电器无需等待，条件满足后直接开启。

③若二级逻辑选择为延时翻转后，继电器将按照设置的开启时间与关闭时间循环执行。

5.1.2 一级逻辑模式



①**无逻辑(不使用逻辑控制)**: 此模式下继电器只能通过手机 APP 手动开启和关闭。

②**通电闭合**: 选择此模式后设备断电再通电之后继电器将立即吸合并保持，直至手动关闭

③**掉电保存**: 选择此模式后设备将记忆继电器的状态，在设备以外断电后通电时立即恢复到断电之前的状态。即工作时为什么状态，停电后再通电时立即恢复至停电前的状态。

5.1.3 二级逻辑模式



①**无逻辑**: 此模式下为非逻辑状态；

②**输出跟随**: 同一个逻辑组内的通道资源，任意一路开启则其余通道资源跟随开启，任意一路关闭则其余通道资源跟随关闭；

若设置了二级逻辑开启时间（*0.1s）和二级逻辑关闭时间（*0.1s），则以最短时间开启并以最短时间关闭；

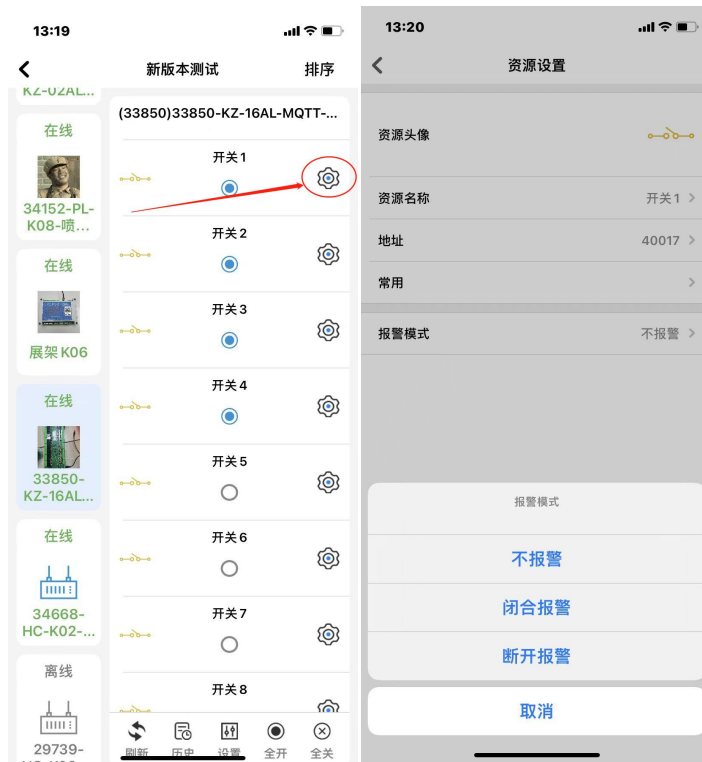
③**延时翻转**：在设置好二级逻辑开启时间（*0.1s）和二级逻辑关闭时间（*0.1s）以后选择此模式，继电器将按照设置的开启时间与关闭时间循环执行；

④**互锁输出**：同一个逻辑组内的通道资源，任意一路开启则其余通道资源关闭。

5.2 开关量参数设置

数字开关量参数设置界面中，可以对资源名称、报警模式进行设置。

在使用报警模式的时候，报警模式分别为：无报警、数字开关闭合触发报警、数字开关断开触发报警。



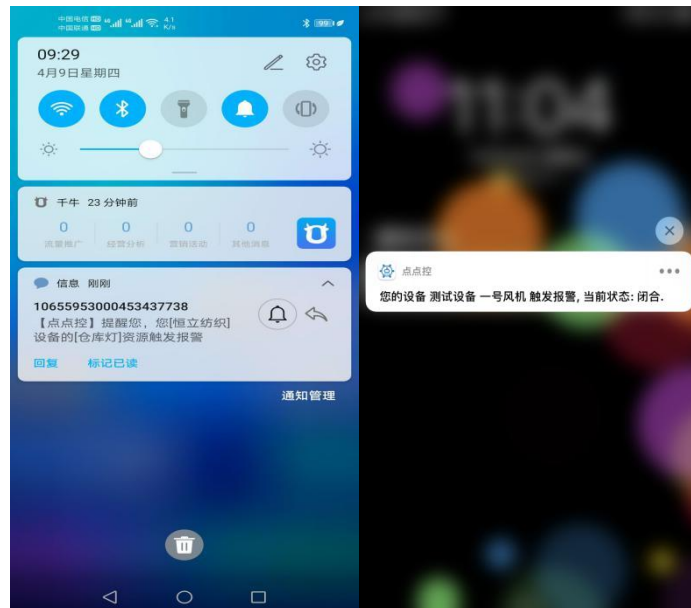
5.3 报警功能

在每一路继电器可设定报警，其中：

继电器输出可设置闭合报警或者断开报警；

APP 支持手机消息栏推送报警以及短信报警和电话报警的方式，具体如下：

- ①首先在资源设置中，使能资源报警，
- ②确保需要接收报警信息的用户，已经具备权限；



注意:

- ①短信报警和语音报警为收费服务, 价格为 **0.1 元/条**;
- ②短信报警和语音报警**所需费用从设备的主用户余额中扣除**;
- ③电话报警时, 平台拨打成功则会扣除费用, **用户若因事未接听也认定拨打成功**;
- ④同一时间, 触发多条资源报警时, 短信会逐条发送, 电话报警只拨打一次。

6. 常用功能

6.1 点动功能

控制器的每一路继电器输出都支持点动输出功能，只需要设置“二级逻辑开启时间”一个数值即可，数值为 0 是表示继电器不做延时，是自锁状态，若设置一个数字 10（*0.1 秒），则继电器收到开启指令后只动作 1 秒后断开，此功能可以配合其他任意逻辑工作模式使用。

需要注意的是，无论一级逻辑为任何逻辑，此处只要设置数值，即生效为点动，继电器动作时间即为用户设置的数值*0.1 秒，比如开关量触发或者模拟量信号触发。

另外需要注意的是“二级逻辑关闭时间”为继电器动作前的延时时间，比如“二级逻辑关闭时间”设置 20，则下发控制指令或者是逻辑触发继电器后，先延时等待 2 秒钟后继电器才动作薄荷



6.2 互锁功能

控制器支持多路互锁的功能，需要设置的有：“二级逻辑组”、“二级逻辑模式”，需要进入每一路的继电器设置内，修改二级逻辑组为相同的数字，二级逻辑模式为“互锁模式”。

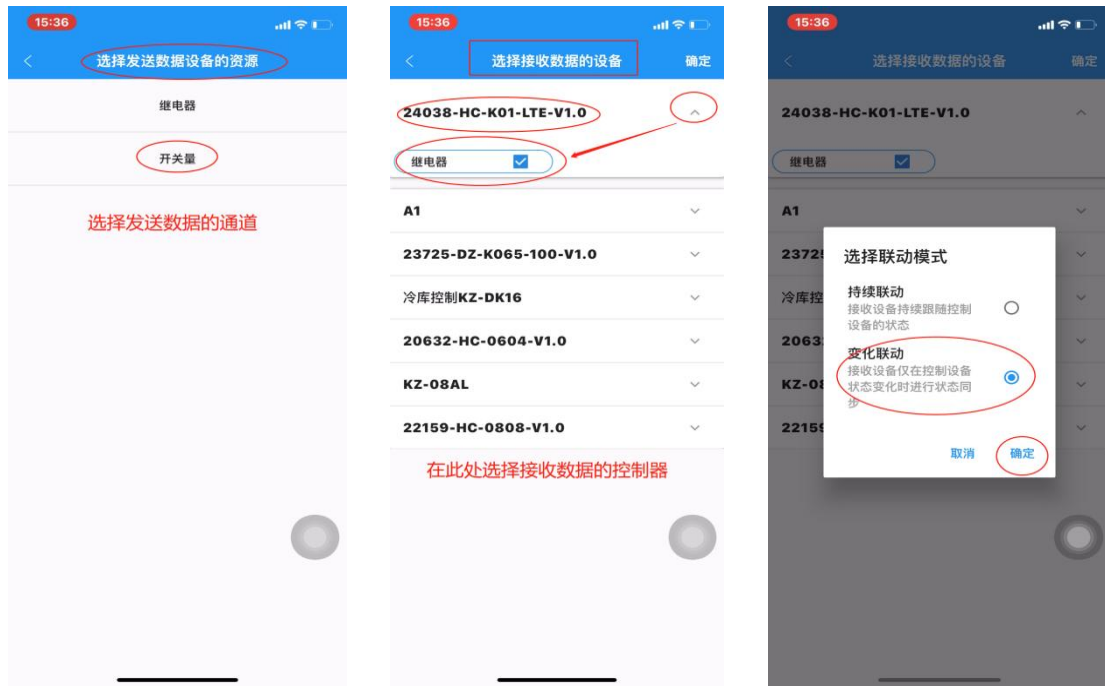
此模式与一级逻辑模式可以共同使用，当一级逻辑模式满足条件触发后，联动继电器，若是两路继电器同时满足，则继电器最后状态是依据最后触发的继电器执行状态。



6.3 远程联动（开关量点对点）

首先进入**发送开关量的控制器**的设备设置界面内，然后进入远程联动，进行通道的绑定，然后选择联动方式为变化联动（此模式下不影响手机 APP 的远程控制），需要稳定性更好，建议使用“持续联动”。具体步骤如下图所示：





文档历史记录

日期	版本号	修改记录	责任人
2023-07-05	V1.0	文档建立	王嘉玉